



О Т Р А С Л Е В Ы Е С Т А Н Д А Р Т Ы

ПОДОГРЕВАТЕЛИ ПАРОВОДЯНЫЕ ТЕПЛОВЫХ СЕТЕЙ

ОСТ 108.271.105—76, ОСТ 108.101.101—76, ОСТ 108.318.103—76,
ОСТ 108.313.101—76, ОСТ 108.540.103—76, ОСТ 108.313.102—76,
ОСТ 108.313.103—76, ОСТ 108.313.104—76, ОСТ 108.360.101—76,
ОСТ 108.271.106—76, ОСТ 108.369.101—76, ОСТ 108.369.102—76,
ОСТ 108.360.102—76, ОСТ 108.369.103—76, ОСТ 108.360.103—76,
ОСТ 108.780.102—76, ОСТ 108.271.107—76, ОСТ 108.369.104—76,
ОСТ 108.369.105—76, ОСТ 108.389.101—76, ОСТ 108.101.102—76,
ОСТ 108.318.104—76, ОСТ 108.318.105—76, ОСТ 108.500.101—76,
ОСТ 108.530.101—76, ОСТ 108.794.101—76, ОСТ 108.321.106—76,
ОСТ 108.101.103—76, ОСТ 108.101.104—76, ОСТ 108.360.104—76,
ОСТ 108.101.105—76, ОСТ 108.360.105—76, ОСТ 108.101.106—76,
ОСТ 108.500.103—76, ОСТ 108.101.107—76, ОСТ 108.101.108—76,
ОСТ 108.101.109—76, ОСТ 108.540.104—76, ОСТ 108.101.110—76,
ОСТ 108.500.102—76, ОСТ 108.101.111—76, ОСТ 108.734.101—76,
ОСТ 108.734.102—76, ОСТ 108.734.103—76, ОСТ 108.321.107—76

Издание официальное

РАЗРАБОТАН Научно-производственным объединением по исследованию и проектированию энергетического оборудования им. И. И. Ползунова (НПО ЦКТИ)

Генеральный директор	Н. М. МАРКОВ
Заведующий отраслевым отделом стандартизации	В. Л. МАРКОВ
Руководители темы:	Л. О. МУРЗО, М. И. ЯНКЕЛЕВИЧ
Исполнители:	А. М. БЕЛЯЕВА, А. Ф. ПОПОВ, З. П. ШУЛЯТЬЕВА, Н. М. ГРАЖДАНОВА

Ленинградским филиалом проектно-технологического института «Энергомонтажпроект»

Главный инженер	А. М. ШАГИН
Руководитель темы	В. И. ЕСАРЕВ
Исполнители:	Б. З. ФЕЙГИН, Р. Р. КЕЙЗЕЛЬ

ВНЕСЕН Научно-производственным объединением по исследованию и проектированию энергетического оборудования им. И. И. Ползунова (НПО ЦКТИ)

Генеральный директор	Н. М. МАРКОВ
Заведующий отраслевым отделом стандартизации	В. Л. МАРКОВ

ПОДГОТОВЛЕН К УТВЕРЖДЕНИЮ Техническим управлением Министерства энергетического машиностроения

Начальник Технического управления	В. П. ПЛАСТОВ
Начальник отдела опытно-конструкторских и научно-исследовательских работ по котлостроению	В. В. ЛЕБЕДЕВ

СОГЛАСОВАН с Госгортехнадзором СССР

Заместитель начальника управления по котлонадзору и подъемным сооружениям	А. И. МУРАЧЕВ
---	----------------------

с трестом Союзкотлокомплект

Управляющий	И. Ф. ГРИГОРЬЕВ
-------------	------------------------

с ЦПКБ Главтехмонтаж Минмонтажспецстроя

Заместитель начальника ЦПКБ	В. В. БОНДАРЕНКО
-----------------------------	-------------------------

УТВЕРЖДЕН И ВВЕДЕН В ДЕЙСТВИЕ указанием Министерства энергетического машиностроения от 27 декабря 1976 г. № ПС-002/9623

Заместитель министра	П. О. СИРЫИ
----------------------	--------------------

ПОДОГРЕВАТЕЛИ ПАРОВОДЯНЫЕ
КАМЕРЫ ВОДЯНЫЕ ПЕРЕДНИЕ ЧЕТЫРЕХХОДОВЫЕ
С ПЛОСКИМИ ДНИЩАМИ
КОНСТРУКЦИЯ И РАЗМЕРЫ

ОСТ 108.101.103—76

Введен впервые

Указанием Министерства энергетического машиностроения от 27 декабря 1976 г. № ПС-002/8623 срок действия установлен

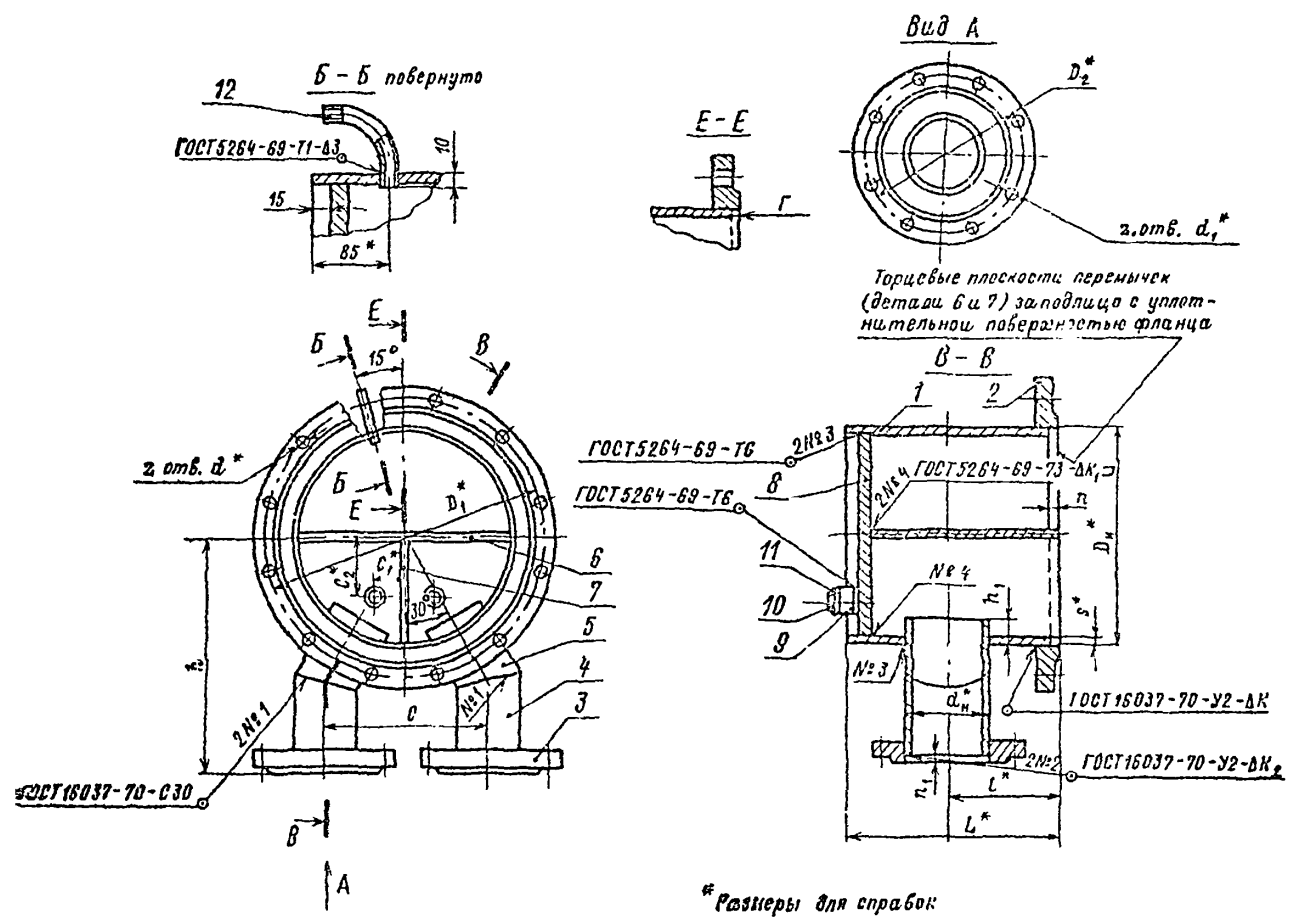
с 01.01.78до 01.01.83

Несоблюдение стандарта преследуется по закону

1. Настоящий стандарт распространяется на передние водяные камеры пароводяных подогревателей.
2. Конструкция и размеры должны соответствовать указанным на чертеже и в табл. 1—2.
3. Размеры перемычек (поз. 6 и 7) уточнить по действительному внутреннему диаметру трубы (поз. 1).
4. Допускается замена бобышки и пробки (поз. 9 и 10) другими типоразмерами по ОСТ 24.530.02 и ОСТ 24.724.02 в соответствии с типом термометра или терморегулятора.
5. Сварку производить электродами типа Э50А, Э42 или Э46 по ГОСТ 9467—75.
6. Допускается взамен фланцев по ГОСТ 1255—67 применять фланцы по ГОСТ 12827—67.
7. Зазоры Γ между перемычками (поз. 6, 7) и фланцем заварить на толщину перемычки плюс 10 мм на сторону и зачистить заподлицо с уплотнительной поверхностью фланца.
8. Допускается сварка патрубков (поз. 4 и 5) без разделки кромок по типу С2, А, П ГОСТ 8713—70 с полным проплавлением и сплошным контролем неразрушающими методами.

Пример обозначения:

ПЕРЕДНЯЯ КАМЕРА 01 ОСТ 108.101.103—76



* Размеры для справок

Размеры в мм

Обозначение передней водяной камеры	D_n	z	L	l	C	d_n	h	h_1	D_1	D_2	d	d_1	Количество отверстий		G_1	C_2	n	n_1	K	K_1	K_2	Масса, кг
													z	z_1								
01 ОСТ 108.101.103—76	325	8	320	170	250	108	340	30	410	180	27	18	12	8	60	70	10	6	9	6	5	73,1
02 ОСТ 108.101.103—76	425	7			300		385		525		30		585		180	30			16	70		130
03 ОСТ 108.101.103—76	480		360	210	325	405	585	20	132													

Таблица 2

Обозначение передней водяной камеры	Поз. 1 Труба по ОСТ 108.318.104—76 Кол. 1	Поз. 2 Фланец по ГОСТ 1255—67 Кол. 1	Поз. 3 Фланец по ГОСТ 1255—67 Кол. 2	Поз. 4 Патрубок по ОСТ 108.318.105—76 Кол. 2	Поз. 5 Патрубок по ОСТ 108.318.105—76 Кол. 2	Поз. 6 Перемычка по ОСТ 108.101.103—76 Кол. 1	Поз. 7 Перемычка по ОСТ 108.101.103—76 Кол. 1		
	Обозначение					Обозначение	Масса, кг	Обозначение	Масса, кг
01 ОСТ 108.101.103—76	15 ОСТ 108.318.104—76	300—16				6×288×308	4,21	6×160×288	2,04
02 ОСТ 108.101.103—76	16 ОСТ 108.318.104—76	400—16	100—16	01 ОСТ 108.318.105—76	01 ОСТ 108.318.105—76	8×286×412	7,43	8×202×286	3,50
03 ОСТ 108.101.103—76	17 ОСТ 108.318.104—76	450—16				8×322×455	9,45	8×228×322	4,58

Продолжение табл. 2

Обозначение передней водяной камеры	Поз. 8 Данше по ОСТ 108.500.101—76 Кол. 1	Поз. 9 Бобышка М27×2 по ОСТ 108.530.101—76 Кол. 2	Поз. 10 Пробка М27×2 по ОСТ 108.794.101—76 Кол. 2	Поз. 11 Промладка пр ОСТ 108.101.103—76 Кол. 2	Поз. 12 Отвод по ОСТ 108.321.106—76 Кол. 1		
	Обозначение				Размеры, мм	Масса, кг	Обозначение
					шт.	общая	
01 ОСТ 108.101.103—76	01 ОСТ 108.500.101—76						
02 ОСТ 108.101.103—76	02 ОСТ 108.500.101—76	ОСТ 108.530.101—76	ОСТ 108.794.101—76	∅ 45×30×1	0,002	0,004	ОСТ 108.321.106—76
03 ОСТ 108.101.103—76	03 ОСТ 108.500.101—76						